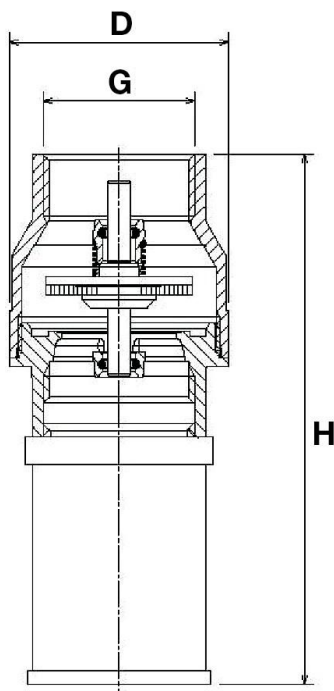


# Sorb tip HERZ I 0237

Fișa de date tehnice I 0237, Ediția 0215

## ☑ Dimensiuni de montaj în mm



Articol nr.	DN	G	D [mm]	H [mm]
I 0237 01	15	1/2"	29	89
I 0237 02	20	3/4"	38	99
I 0237 03	25	1"	48	116
I 0237 04	32	1 1/4"	55	124
I 0237 05	40	1 1/2"	69	142
I 0237 06	50	2"	83	164
I 0237 07	65	2 1/2"	103	177
I 0237 08	80	3"	120	193
I 0237 09	100	4"	155	234

## ☑ Date tehnice

Trepte de presiune	PN 16 până la 2" PN 6 de la 2 1/2"
Presiune de deschidere	0,02 bar
Temperatură de lucru maximă admisibilă	100°C
Poziție de instalare	arbitrară
Mediu	apă (fără vapori)

## ☑ Materiale

Carcasa	alamă presată (CW617)
Arc	oțel inoxidabil
Sită	oțel inoxidabil
Garnituri	cauciuc tip NBR

#### ☑ Domeniu de utilizare

Sorbul folosește la prevenirea curgerii în sens invers a agentului de lucru sub presiune, sita din componență asigurând o filtrare simultană a mediului. Sorburile sunt folosite în sisteme de foraje și în alte sisteme hidraulice.

#### ☑ Instalare

Sorbul funcționează în orice poziție de instalare.

Pentru a fi montat pe o țevă este necesară folosirea pentru început a unei scule-cheie fixă, cu lățimea corectă a deschiderii pentru hexagonul ventilului. Țeava trebuie ținută apoi cu un clește, iar robinetul înfiletat pe țevă. În timpul etapei finale, robinetul trebuie ținut ferm cu scula corespunzătoare, astfel încât țeava să poată fi înșurubată în robinet. Asamblarea incorectă poate avea drept rezultat deteriorarea racordului dintre carcasa și partea filetată. Este esențială respectarea direcției de curgere. Aceasta este indicată de o săgeată.

#### ☑ Soluție constructivă

Sorbul din alamă presată (tip CW617), executat cu dimensiuni de la 1/2" până la 4". Ventilul supapei este susținut de un arc din oțel inoxidabil asigurând o închidere perfectă și de asemenea o foarte scăzută contrapresiune. Presiunea de deschidere este de aproximativ 0,02 bar.

#### ☑ Întreținere

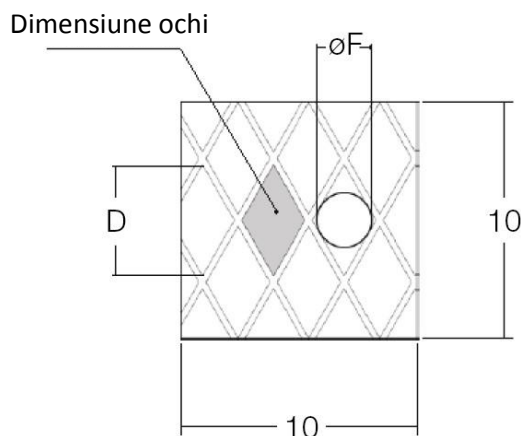
Supapa nu necesită întreținere. În orice caz, sita trebuie să fie curățată cu regularitate. Scurgerile de la etanșare pot fi cauzate de depuneri sau de corpuri străine. În caz de urgență este necesară demontarea supapei, pentru a fi curățate etanșările cu aer comprimat sau cu mijloace mecanice. Elementul de filtrare trebuie să fie curățat în mod regulat, pentru a obține debitul corect și pentru a evita posibilele daune la pompe.

**Atenție:** Mediul agresiv și aditivii din apă pot ataca componentele.

Operațiunile de întreținere trebuie să se efectueze la presiunea de repaus. Supapa nu este indicată pentru abur.

#### ☑ Element de filtrare

O sită din oțel inoxidabil cu racord din alamă este instalată pe admisia supapei, pentru a reține impuritățile din mediul de lucru.



Număr de orificii / cm <sup>2</sup>	16
Dimensiune ochi	1,7 mm <sup>2</sup>
Distanța	2,6
øF	1,25 mm (1250 μm)
Gamă de dimensiuni	1/2" până la 4"

**Notă:** Toate schemele sunt informative și nu pretind a fi complete.

Toate specificațiile din prezenta broșură sunt în conformitate cu informațiile disponibile la momentul tipării și au numai scop informativ. Drept urmare ne rezervăm dreptul de a face orice schimbare ca urmare a evoluției tehnologiei. Se înțelege că toate imaginile produselor Herz sunt reprezentări simbolice și drept urmare pot diferi din punct de vedere vizual față de produsul propriu-zis. Culorile pot diferi din cauza tehnologiei de tipărire folosite. Există variante specifice de la o țară la alta. Ne rezervăm dreptul de a modifica specificații și funcții fără a notifica. În cazul în care aveți întrebări ulterioare, nu ezitați să contactați cea mai apropiată reprezentanță HERZ.